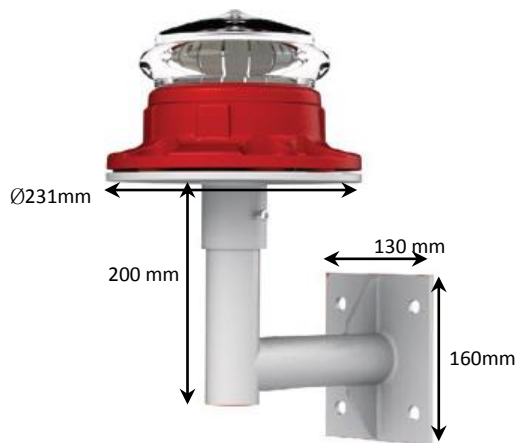




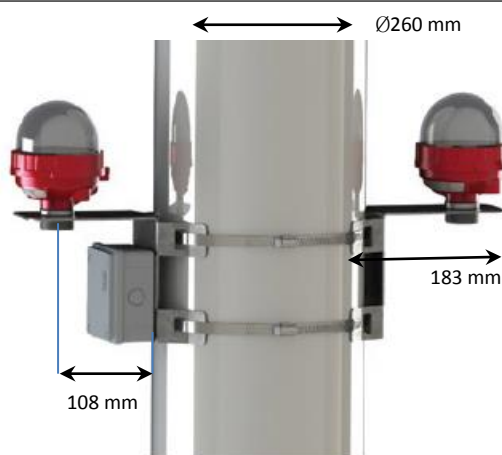
立柱式安裝方式

- ▶ 支架材質: 七層粉體烤漆鋁合金
- ▶ 支架直徑: $\varnothing 48.5 \text{ mm}$
- ▶ 固定航障燈圓盤直徑: $\varnothing 231.0 \text{ mm}$
- ▶ 固定底板孔徑: $\varnothing 13.5 \text{ mm} \times 3 \text{ 孔}$
- ▶ 支架顏色: 可選用黃色, 紅色, 白色
- ▶ 型號: AV-MC-04



壁掛式安裝方式

- ▶ 支架材質: 七層粉體烤漆鋁合金
- ▶ 支架直徑: $\varnothing 48.5 \text{ mm}$
- ▶ 固定航障燈圓盤直徑: $\varnothing 231.0 \text{ mm}$
- ▶ 固定底板孔徑: $\varnothing 13.5 \text{ mm} \times 4 \text{ 孔}$
- ▶ 支架顏色: 可選用黃色, 紅色, 白色
- ▶ 型號: AV-MC-37



燈桿式安裝方式

- ▶ 適用於 LED 低照度航障燈 AV-OL-FL810 使用
- ▶ 固定航障燈板厚度: 2.5 mm
- ▶ 不包含航障燈
- ▶ 不包含金屬束帶
- ▶ 型號: AV-MC-49