

LED 光學鏡面

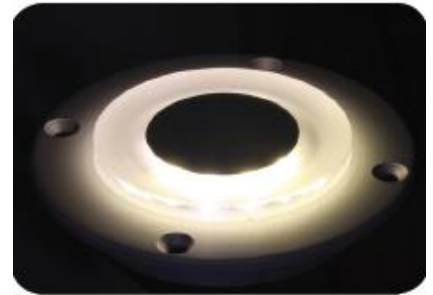


內建
突波保護裝置

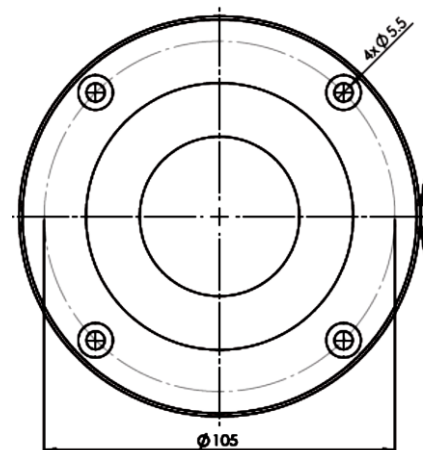
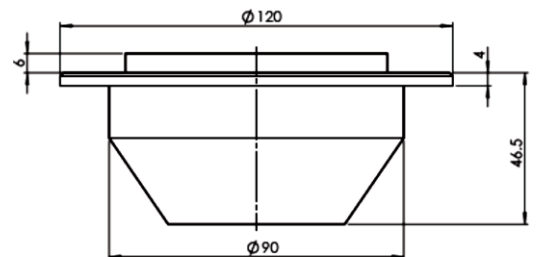
耐腐蝕
電鍍鋁

安裝簡易

- ▶符合 ICAO
- ▶符合 FAA
- ▶嵌入式安裝方式
- ▶可選配太陽能/電池模組
- ▶可選配 AC/DC 變壓器



Inset FATO Light



規格	AV-HLI
認證	符合 ICAO 符合 FAA
LED	LED 綠光 6.5W LED 白光 12.5W
可選用 LED 光源	綠光-飛機降落及升空點周圍指示燈 白光-飛機接近/起飛區域指示燈 & 目的位置指示燈
亮度	符合 ICAO 符合 FAA
電壓	18-30 VDC 可選配 AC/DC 變壓器
突波保護	內建
適用環境溫度	-40 ~ 55 °C
本體材質	耐腐蝕電鍍鋁
保護等級	IP68
燈具尺寸	(H)52.5 x (W)120mm
燈具重量	0.9 kg
遠端控制/監控系統	可選配 LCMS 遠端控制/監控系統
IR 紅外線 LED	可選配 IR 紅外線 LED, 適用駕駛員使用夜視鏡