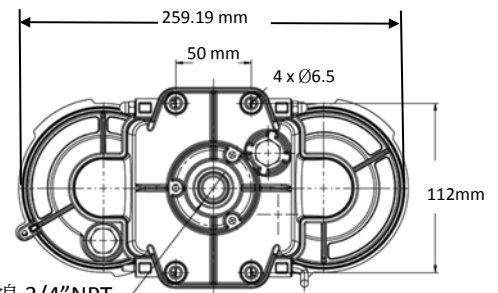


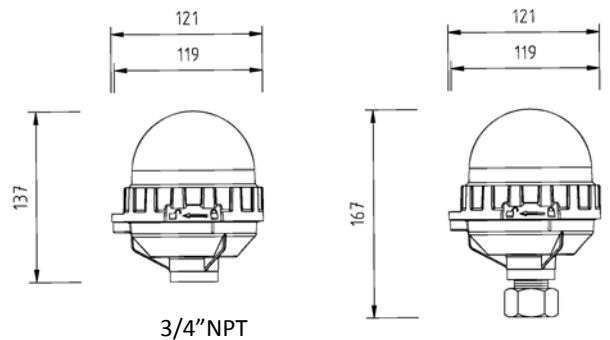


- ▶符合 ICAO Type A 10 cd
符合 ICAO Type B 32 cd
- ▶符合 FAA L-810
- ▶保護等級 IP67
- ▶使用單顆 LED 2 W
- ▶內建光電開關無需另外安裝
- ▶內建警示接點可連接控制室偵測 LED 是否故障
- ▶雙燈可選配自動切換功能：
當第一盞燈壽命終了時，
自動切換至第二盞點燈，
延長使用時間，節省維修費用

AV-OL-FL810 雙燈型 可選配自動切換功能



- ①下方入線 3/4" NPT
- ②可選配側邊入線 3/4" NPT



3/4" NPT

可選配 1" NPT 轉接頭

型號	AV-OL-FL810 單燈
認證	符合 ICAO 低照度 Type A & B 符合 FAA L-810
光源	紅光 LED 2 W
電壓	110-240VAC
適用環境溫度	-40 ~ 80 °C
水平光輸出角度	360°
垂直光輸出角度	10°
可設定亮度	10 cd 或 32 cd
消耗電流	ICAO Type A (10 cd): < 4 mA ICAO Type B (32 cd): < 8 mA
迴路保護裝置	內建
本體材質	抗 UV LEXAN® Polycarbonate
燈罩材質	抗 UV LEXAN® Polycarbonate
保護等級	IP67
入線孔徑	3/4" NPT
燈具尺寸	(H)137 x (W)121mm
燈具重量	0.4 kg
抗濕度	0~100% (符合 MIL-STD-810F)
抗風速	150mph (每小時 240 公里)
可選配	太陽能板及電池