

# Champ VMV LED 防爆燈系列

Class 1, Division 2

**COOPER** Crouse-Hinds

True wide-area illumination at mounting heights of 12 to 20 feet  
at a fraction of the energy cost of standard HID luminaires



## NEC

- Class I, Div. 2, Group A,B,C,D T5
- Class I, Zone 2
- Class II, Group E,F,G
- Wet Location, NEMA 4 X; IP66

## UL Standards

- UL 844
- UL1598 Luminaires
- UL 1598A Marine

替代現有 VMV 系列-防爆高壓鈉氣及複金屬燈具最佳節能減碳的選擇!

於 60,000 小時仍可維持原有流明 x 70%

### 本體材質：

- 燈具本體及接頭-耐腐蝕無銅鋁合金
- 散熱鰭片-黑色電鍍鋁合金
- 鏡面-耐熱 & 耐撞擊玻璃
- 外部固定配件-不鏽鋼

### 驅動器：

- 90VAC—264VAC, 60Hz
- 最大附載時,效率高達 88%
- 內建熱保護
- 瞬時電流保護- 2KV Line to Line  
4kV Line to Earth

### VMV LED 燈具特色：

- 可和現有 VMV 配件結合,無需重新配管安裝.
- 即時啟動,無需再啟動時間
- T5 溫度等級-適用於大部份危險場所.
- 可在低溫中使用,無需熱啟動.
- “No lights-out” 功能-即使有單顆 LED 無法發光,剩餘 LEDs 仍能提供足夠有效光源.
- 無燈絲及玻璃零件的抗震固態照明可預防因破損而造成危險.
- 最新能源效率科技使 VMV LED 防爆燈具電力消耗為原 HID 燈具的一半.

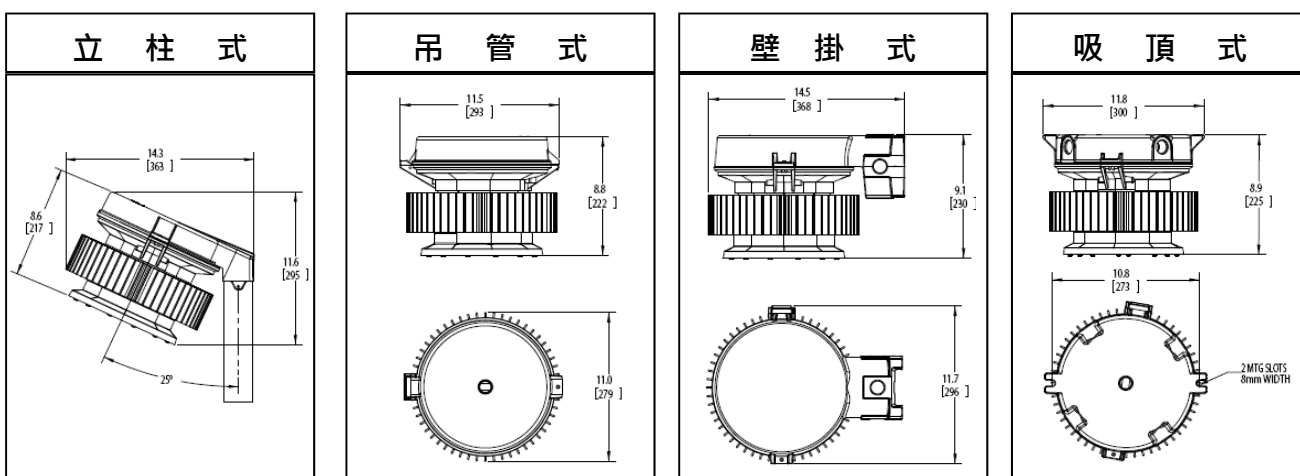
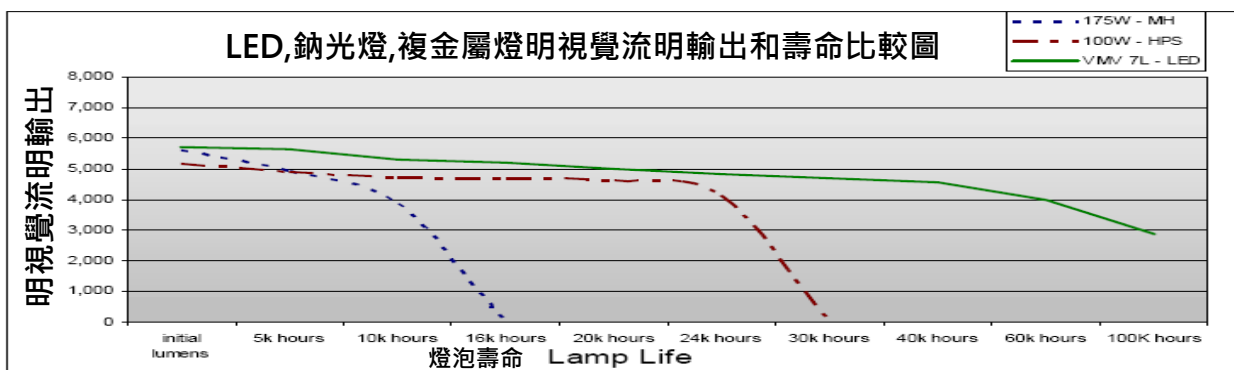
# Champ VMV LED 防爆燈系列

Class 1, Division 2



	VMV5L	VMV7L	VMV9L
輸入電壓	120-240V 60Hz		
輸入功率	70W	98W	98W
輸入安培	0.6 / 0.3	0.9 / 0.5	0.9 / 0.5
功率因素	> 0.85	> 0.85	> 0.85
替代光源	150 HPS	175W MH	250W HPS*

\*當於暗視覺下測量時。



安裝方式	入線孔徑	5L 系列	7L 系列	9L 系列
吊管式	3/4"	VMV5L2ADM1/UNV	VMV7L2ADM1/UNV	VMV9L2ADM1/UNV
吸頂式	3/4"	VMV5L2CDM1/UNV	VMV7L2CDM1/UNV	VMV9L2CDM1/UNV
壁掛式	3/4"	VMV5L2TWDM1/UNV	VMV7L2TWDM1/UNV	VMV9L2TWDM1/UNV
立柱式 25°	1-1/2"	VMV5LJDM1/UNV	VMV7LJDM1/UNV	VMV9LJDM1/UNV
無安裝配件	—	VMV5LDM1/UNV	VMV7LDM1/UNV	VMV9LDM1/UNV

以下型號可和現有 VMV 安裝配件配合使用, 僅更換 LED 燈具本體即可。